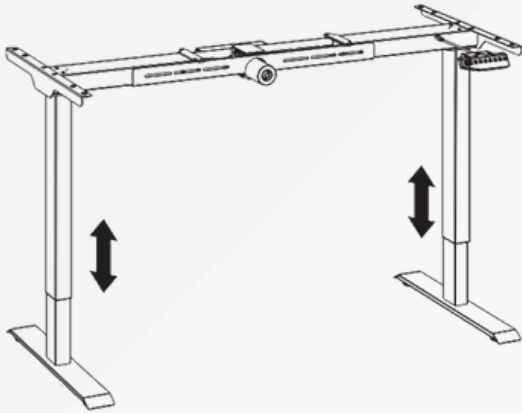


# MONTAGEHANDLEIDING

## BUREAU ADE1PLQA



# Technische informatie



## Technische gegevens

Kolommen	2	Ingangsspanning	100-240V
Draagvermogen	70kg	Max snelheid	25 mm/s
Hoogtebereik	710-1210 mm	Temperatuur	0-40°C
Lengtebereik	950-1490 mm	Continu gebruik voor 2 min, daarna 18 min pauze	

## Accessoires

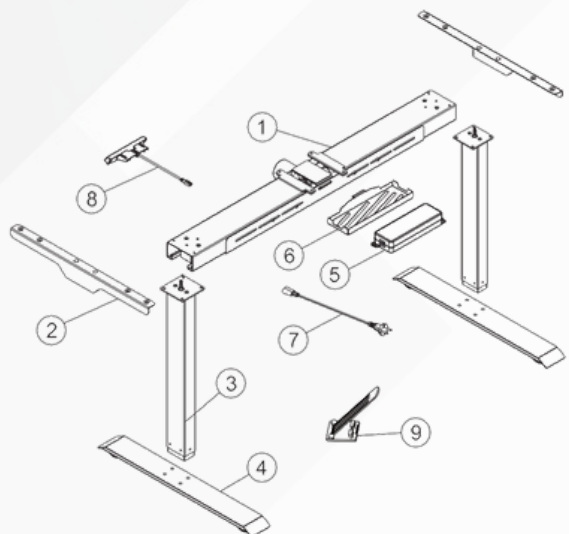
Nummer	Afbeelding	Specificatie	Aantal
A		ST4.2	16
B		M6	8
C		M6	8
D		M6	4
E		1x moersleutel 4x4mm	1x moersleutel 5x5mm

### Let op:

De tekeningen hieronder zijn alleen ter referentie en kunnen enigszins afwijken van de werkelijkheid. Gelieve dit in gedachten te houden. Bij ontbrekende onderdelen of installatieproblemen kunt u gerust de klantenservice contacteren.

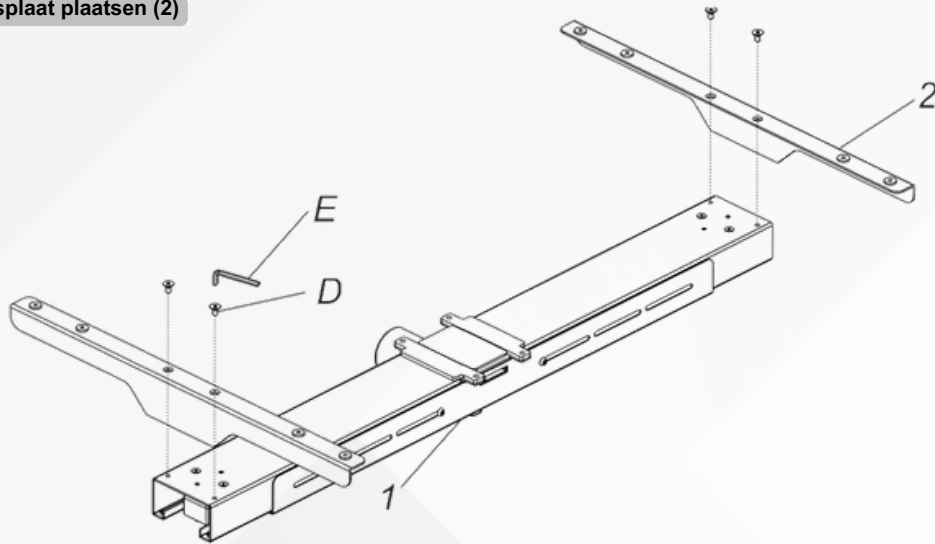
## Onderdelen lijst

Nummer	Onderdeel	Afbeelding	Aantal
1	Ondersteunende balk		1
2	Ondersteuningsplaat		2
3	Hefkolom		2
4	Voetstuk		2
5	Bedieningskast		1
6	Motorhuis		1
7	Voedingskabel		1
8	Handbediening		1
9	Kabelbinder		4



# Stap 1

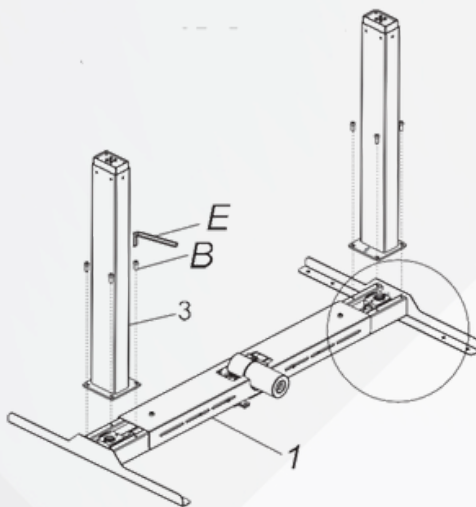
## Ondersteuningsplaat plaatsen (2)



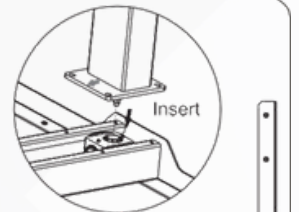
Installeer de steunplaat (2) en de steunbalk (1) samen, gebruik de 4x4mm moersleutel (E) om de schroeven vast te draaien (D).

# Stap 2

## Hefkolom plaatsen (3)



Let bij de installatie op de pijl op de hefkolom die naar de motor wijst, en steek vervolgens de zeshoekige kop van de hefkolom in de geleide sleuf van de balk.

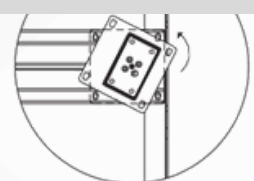
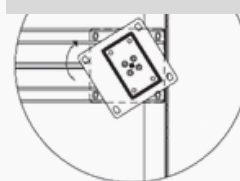


Na het plaatsen van (1)

Na het plaatsen van (2)

Draai met de klok mee tot stippelijijn

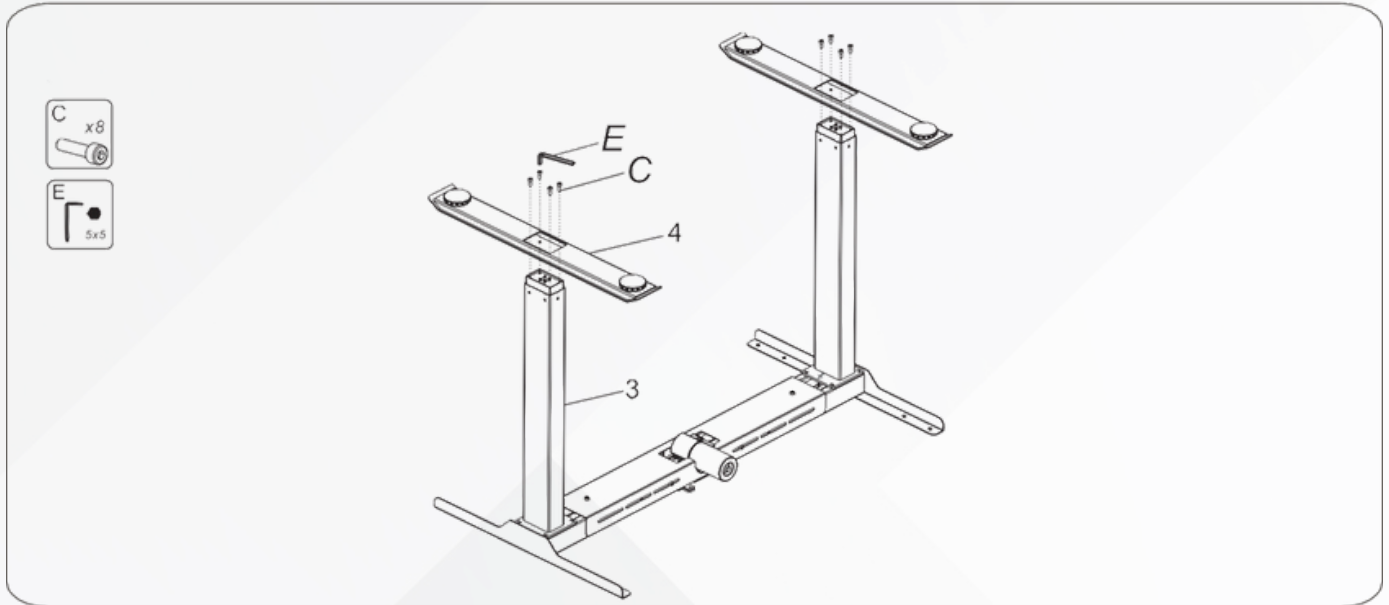
Draai met de klok mee tot stippelijijn



Installeer de hefkolom (3) en de steunbalk (1) samen, gebruik de 4x4mm moersleutel (E) om de schroeven vast te draaien (B).

# Stap 3

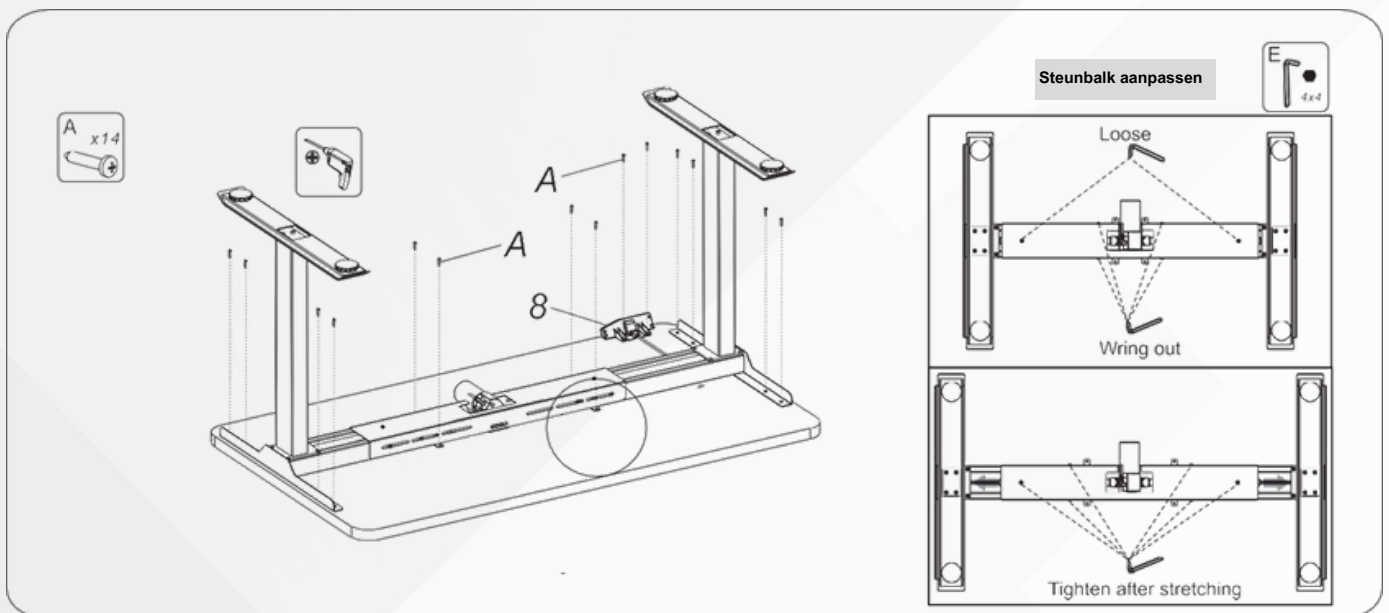
## Voetstuk plaatsen (4)



Installeer de hefkolom (3) en het voetstuk (4) samen, gebruik de 5x5mm moersleutel (E) om de schroeven vast te draaien (C).

# Stap 4

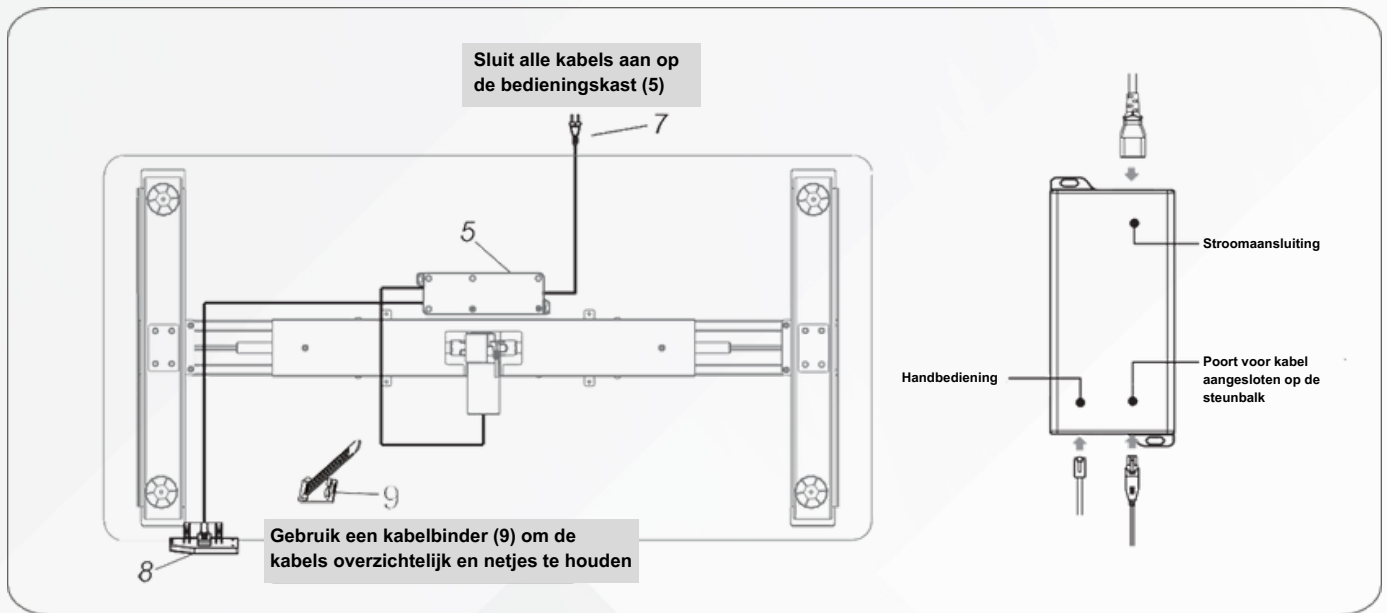
## Installeer tafelblad en handschakelaar (8)



Verbind het tafelblad met een schroef (A) en vergrendel het vervolgens met een pistoolboor.

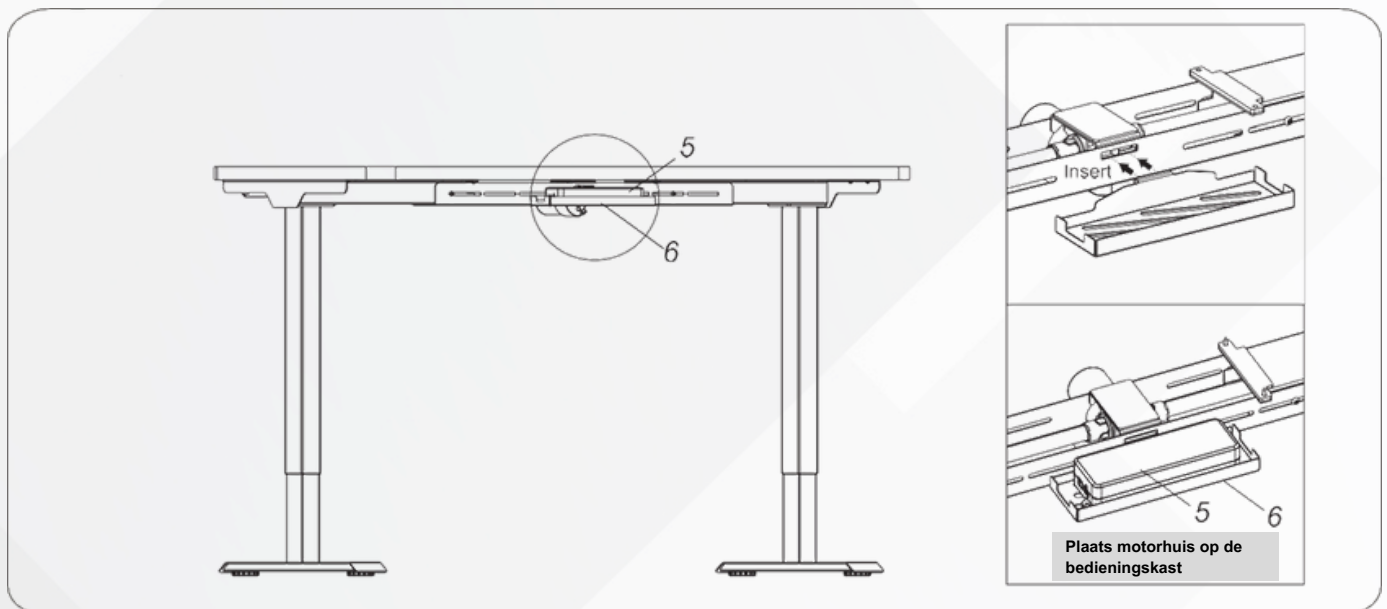
# Stap 5

## Aansluiting bedieningskast (5)



# Stap 6

## Installeer motorhuis (6) en bedieningskast (5)



DHet product is ontworpen om te voldoen aan de Verordening van de Europese Commissie met betrekking tot eco-design-eisen voor het elektriciteitsverbruik in de stand-by-modus van elektrische en elektronische huishoudapparatuur.

De technische informatie over de stand-by-modus:

Modus	Stroomverbruik (Watt)	Tijdsduur
Standby	0.5W	1 minuut

# Gebruik handbediening

## Instructies

Druk op de knop OMHOOG of OMLAAG om de hoogte van het bureau weer te geven of te verlagen. Het LED-display toont de real-time waarde. Het bureau is in hoogte verstelbaar tussen: 71,0 cm - 121,0 cm.

## Hoogtepositie opslaan

Druk op de OMHOOG of OMLAAG knop om de hoogte van het bureau in te stellen. Stel de gewenste hoogte in en druk op M om de hoogte in te stellen. Het LED-display gaat nu knipperen. Druk vervolgens op 1 om de eerste ingestelde hoogte op te slaan.

Herhaal bovenstaande stappen om de tweede en derde hoogte positie ook in te stellen en op te slaan. Klik op 1,2 en 3 om automatisch de eerder opgeslagen hoogte te bereiken.

## Herinnering voor langdurig zitten

Druk op A, de REMINDER knop om de functie te activeren. Het LED-display gaat nu knipperen. Druk twee seconden later op de hoogte of laagte knop om de herinneringstijd alleen aan te passen wanneer het scherm knippert. Druk nu op een willekeurige knop om de tijdsinstelling automatisch op te slaan.

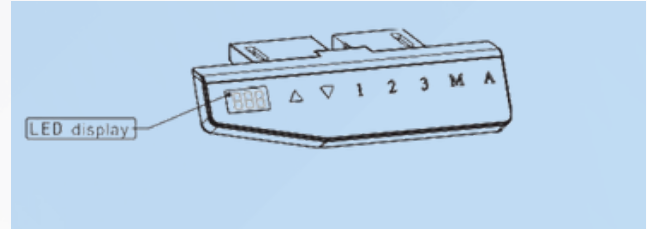
Houd de knop A drie seconden ingedrukt om de herinnering voor langdurig zitten uit te schakelen. Het LED-display geeft nu "UIT" weer.








## Probleem oplossen

Resetten: wanneer de LED-display "85" weergeeft, drukt u op de laagte knop totdat het bureau de laagst mogelijke hoogte heeft bereikt en terugveert om te stoppen. Dit betekent dat het resetten is gelukt.

Wanneer dit niet werkt en de LED-display geeft "E01" of "E02" aan, probeer het dan 18 minuten later nogmaals. Als de laagte knop helemaal niet werkt controleer dan de kabelverbinding en sluit vervolgens de stroom af voor 10 seconden. Verbind vervolgens opnieuw met de stroom en druk op de laagte knop om het resetten te starten. Nu zie je iets op het LED-display en is het bureau succesvol gereset.

Als al de bovenstaande processen inefficiënt zijn neem dan a.u.b. contact op met onze klantenservice, zij helpen u graag verder.



	Verstel het bureau omhoog
	Verstel het bureau omlaag
	Positie 1: eerste hoogtepositie opgeslagen door gebruiker
	Positie 2: tweede hoogtepositie opgeslagen door gebruiker
	Positie 2: derde hoogtepositie opgeslagen door gebruiker
	Geheugenknop voor de hoogte-instelfunctie.
	Alarmknop om u eraan te herinneren dat u lange tijd dezelfde positie aanhoudt